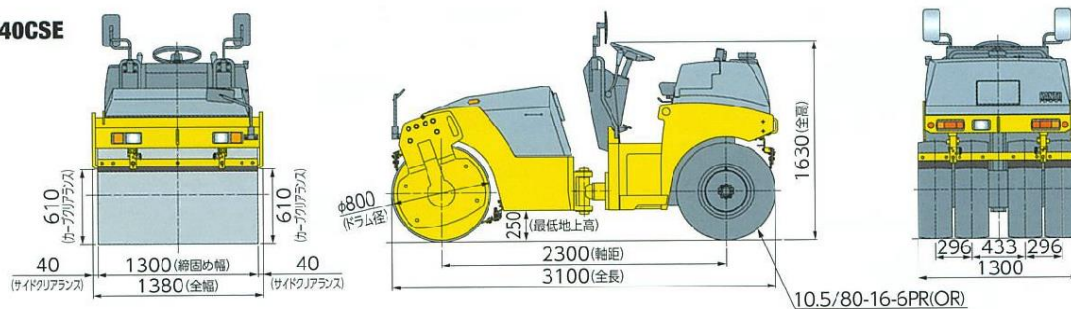


単位:mm

**KV40CSE**



項目	機種		TW504	KV40CS
	単位			
<b>仕様</b>				
機械質量	kg		3230	3270
運転質量	kg		3540	3600
前輪	kg		1990	2000000
後輪	kg		1550	1600
定格出力	kw(ps)/min-1		18.2(24)/2200	18.2/2200(24.8/2200)
排気量	cc			1647
<b>寸法</b>				
全長	mm		3105	3100
全幅	mm		1390	1380
全高	mm		1705	1630
締め固め幅	mm		1300	1300
<b>性能</b>				
起振力	kn(kg)		26.5(2700)/34.3(3500)	24.5(2500)
振動数	Hz(vpm)		52(3120)	52.5(3150)
動圧線 前輪(L/H)	N/cm(kg/cm)		354(36.1)/414(42.2)	151(15.4)
走行速度(L/H)	km/h		0~7/0~10	0~8/0~11.5
登坂能力	度		21	22
<b>容量</b>				
燃料タンク容量(JIS軽油)	L		50	50
<b>環境対策</b>				
排ガス対策指定状況			第3次排ガス	第3次排ガス