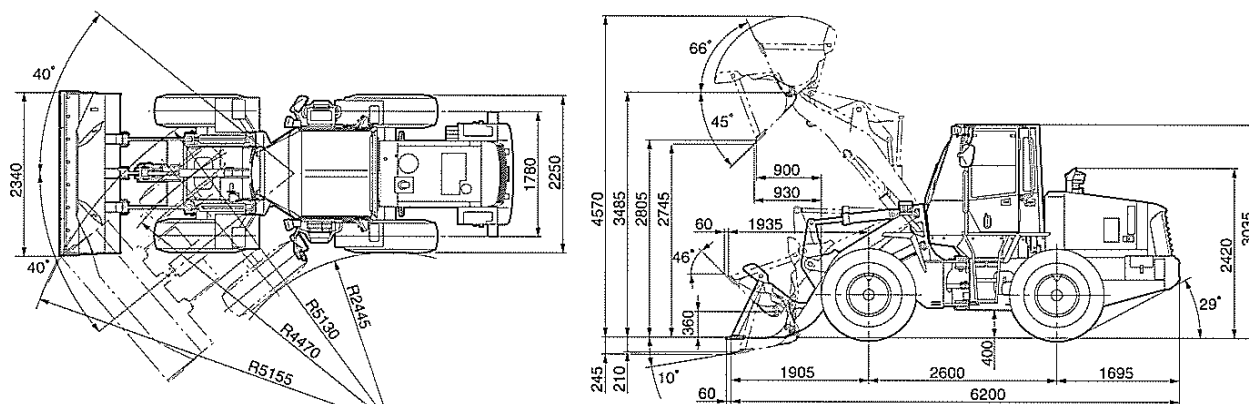


外形図 (単位:mm)



項目	機種	
	単位	WA100-5
仕様		
運転質量	kg	7125
定格出力 ネット (JIS D0006-1)	kW/min-1[PS/rpm]	71/2000 (97/2000)
総行程容量 (総排気量)	L [cc]	3.922 (3922)
標準バケット容量 (新JIS)	m <sup>3</sup>	1.3
タイヤサイズ(前後輪共)		16.9-24-10PR
寸法		
全長	mm	6260
全幅 (バケット幅)	mm	2340
全高	mm	3035
ダンピングクリアランス	mm	2745
ダンピングリーチ	mm	930
性能		
走行速度	k m/h	0~33.0
最小回転半径	mm	4470
容量		
燃料タンク容量(JIS軽油)	L	133
環境対策		
排ガス対策指定状況		排ガス2次対応